

Nom : .....

Date : .....

- Savoir utiliser les unités usuelles de mesures. Estimer des masses
- Exprimer une mesure dans l'unité adéquate.

## Exercices

## Les mesures de masse

## 1 Complète en utilisant l'unité qui convient.

Une voiture : 1,5 .....

un adulte : 7 500 .....

Une baleine: 150 .....

un paquet de farine : 1 .....

Ton cartable: 4,5 .....

une boîte de conserve : 1 000 .....

Un morceau de sucre: 7,9 .....

un comprimé : 0,5 .....

## 2 Parmi ces masses retrouve celle qui correspond.

7,5 g

75 t

75 kg

7,5 t

75 g

750 g

Le poids d'un homme .....

Le poids d'une grue .....

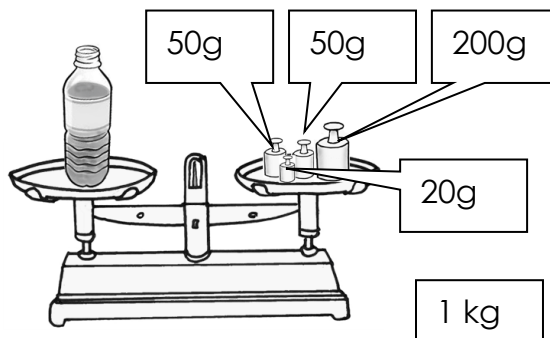
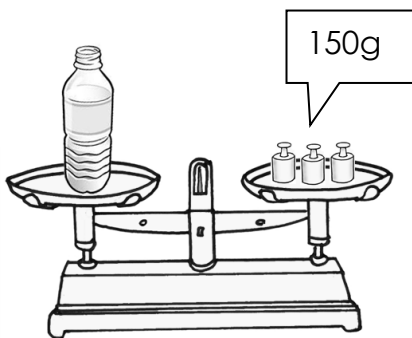
Le poids d'un crayon .....

Le poids d'un oeuf .....

Le poids d'un camion .....

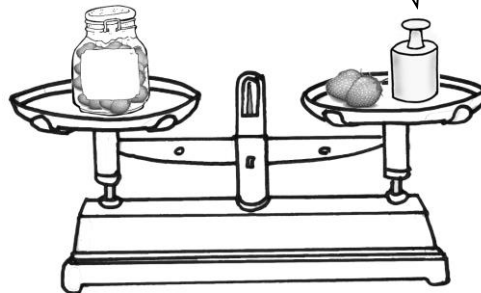
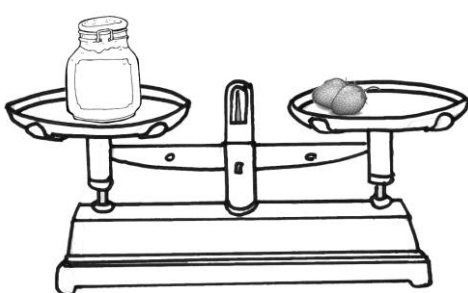
Le poids d'une bouteille d'eau a moitié pleine .....

## 3 Observe et réponds.



Quel est le poids de l'eau ?

.....



Quel est le poids des fruits dans le pot ?

.....

Nom : .....

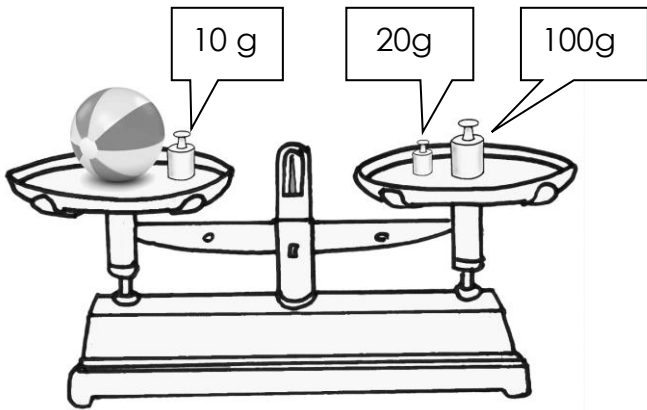
Date : .....

- Savoir utiliser les unités usuelles de mesures. Estimer des masses
- Exprimer une mesure dans l'unité adéquate.

## Exercices

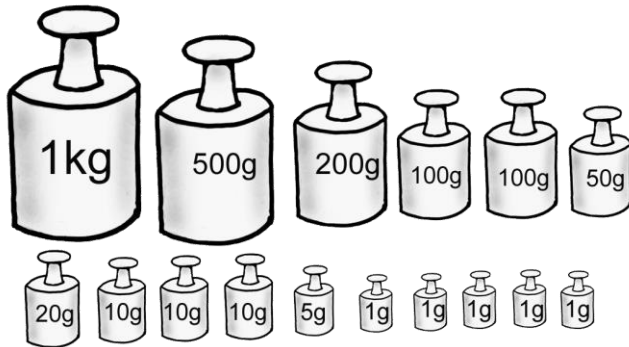
## Les mesures de masse

4 Observe et réponds à la question.



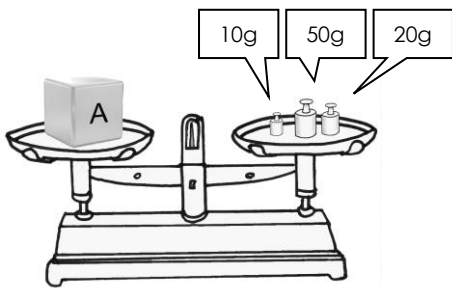
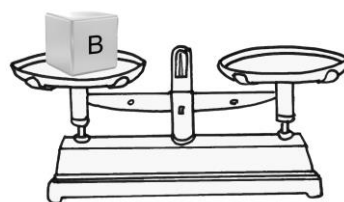
Quel est le poids de la balle ?

5 Quelle est la masse totale des poids affichés ? Exprime le résultat en kg et en g.

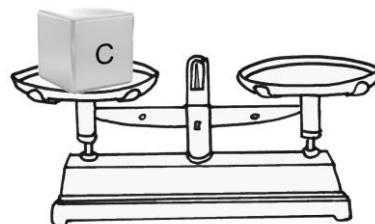


..... kg ..... g

6 En utilisant les masses marquées ci-dessus, indique celles qu'il faut utiliser pour peser les objets.

Exemple : A = 80g  
50g + 20g + 10g

B = 357g



C = 1292 g

Nom : .....

Date : .....

- Savoir utiliser les unités usuelles de mesures. Estimer des masses
- Exprimer une mesure dans l'unité adéquate.

Corrigé

## Les mesures de masse

## 1 Complète en utilisant l'unité qui convient: g , kg ou tonne.

Une voiture : 1,5 **tonne**un adulte : 7 500 **g**Une baleine: 150 **tonnes**un paquet de farine : 1 **kg**Ton cartable: 4,5 **kg**une boîte de conserve : 1 000 **g**Un morceau de sucre: 7,9 **g**un comprimé : 0,5 **g**

## 2 Parmi ces masses retrouve celle qui correspond.

7,5 g

75 t

75 kg

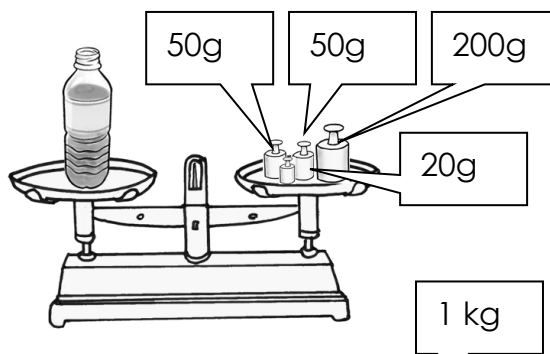
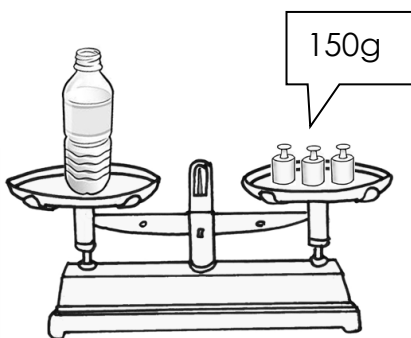
7,5 t

75 g

750 g

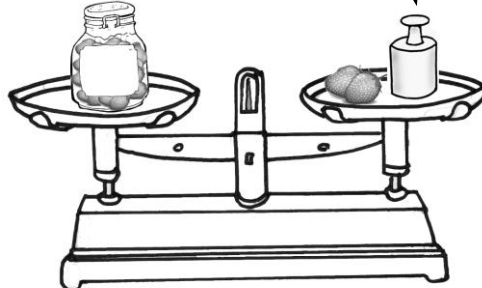
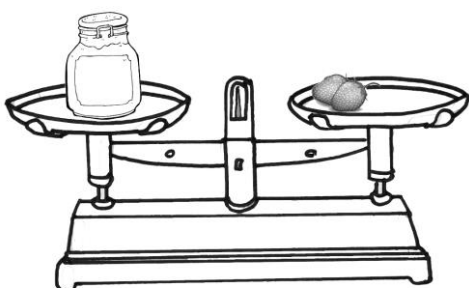
Le poids d'un homme **75 kg**Le poids d'une grue **75 t**Le poids d'un crayon **7,5 g**Le poids d'un oeuf **75 g**Le poids d'un camion **7,5 t**Le poids d'une bouteille d'eau à moitié pleine **750 g**

## 3 Observe et réponds



Quel est le poids de l'eau ?

$$320 - 150 = 170 \text{ g}$$



Quel est le poids des fruits dans le pot ?

**1kg**

Nom : .....

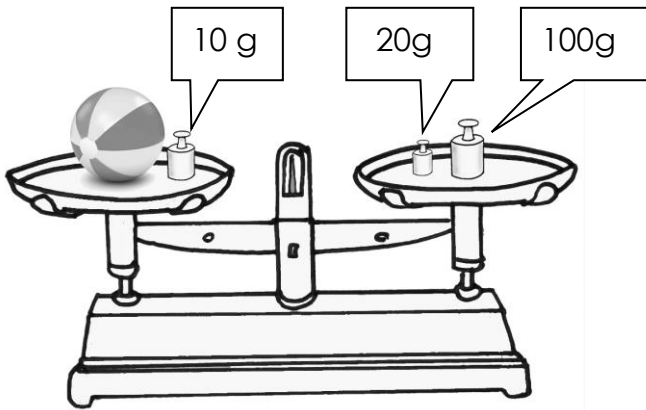
Date : .....

- Savoir utiliser les unités usuelles de mesures. Estimer des masses
- Exprimer une mesure dans l'unité adéquate.

Corrigé

## Les mesures de masse

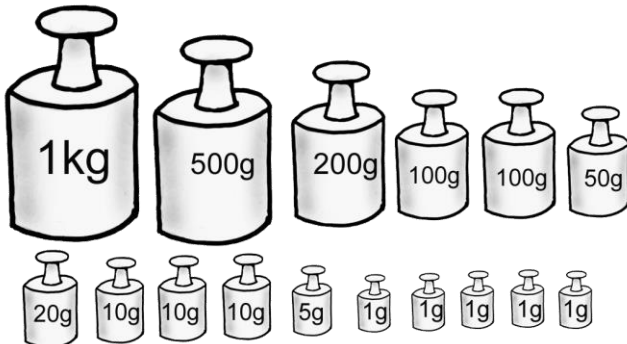
4 Observe et réponds à la question.



Quel est le poids de la balle ?

$$120 - 10 = 110 \text{ g}$$

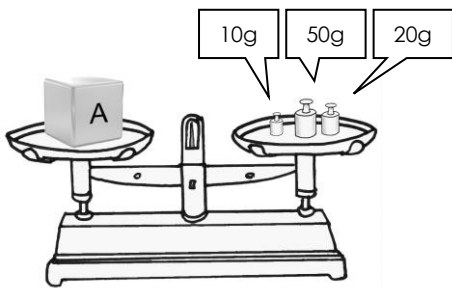
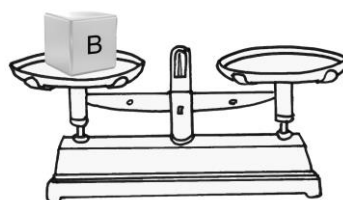
5 Quelle est la masse totale des poids affichés ? Exprime le résultat en kg et en g.



$$2010 \text{ g}$$

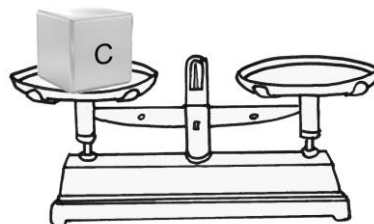
$$2 \text{ kg } 10 \text{ g}$$

6 En utilisant les masses marquées ci-dessus, indique celles qu'il faut utiliser pour peser les objets.

Exemple : A = 80g  
50g + 20g + 10g

$$B = 357 \text{ g}$$

$$200 \text{ g} + 100 \text{ g} + 50 \text{ g} + 5 \text{ g} + 2 \text{ g}$$



$$C = 1292 \text{ g}$$

$$1 \text{ kg} + 200 \text{ g} + 50 \text{ g} + 20 \text{ g} + 20 \text{ g} + 2 \text{ g}$$